

ИНСТРУКЦИЯ

ПО СБОРКЕ УДЛИНЕНИЯ К ТЕПЛИЦЕ МИНИ (1) + 2 м

КОМПЛЕКТАЦИЯ

1. Дуга — 2 шт.
2. Нижняя направляющая (далее нижний стрингер) — 2 шт.
3. Верхняя направляющая (далее верхний стрингер) — 2 шт.
4. Т-образное соединение — 2 шт.
5. Саморез кровельный 5,5x25 — 28 шт.
6. Болт мебельный 6x45 — 4 шт.
7. Гайка М6 — 4 шт.
8. Шайба 6 мм — 4 шт.

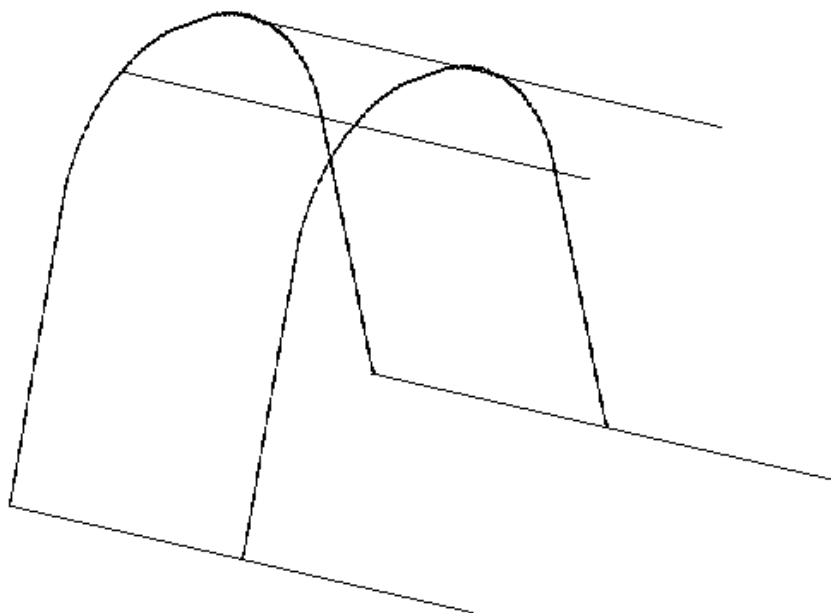
Для покрытия используется 1 лист сотового поликарбоната 2,1x6 м. Рекомендуем использовать сотовый поликарбонат толщиной не менее 4 мм.

НЕОБХОДИМЫЕ ПРИ СБОРКЕ ИНСТРУМЕНТЫ

1. Нож строительный
2. Маркер
3. Рулетка
4. Ключ гаечный 8x10
5. Пассатижи
6. Дрель, либо шуруповёрт
7. Бита на дрель 8 мм
8. Бита на дрель рh 2 (крестовая)

ОБЩИЙ ВИД УДЛИНЕНИЯ

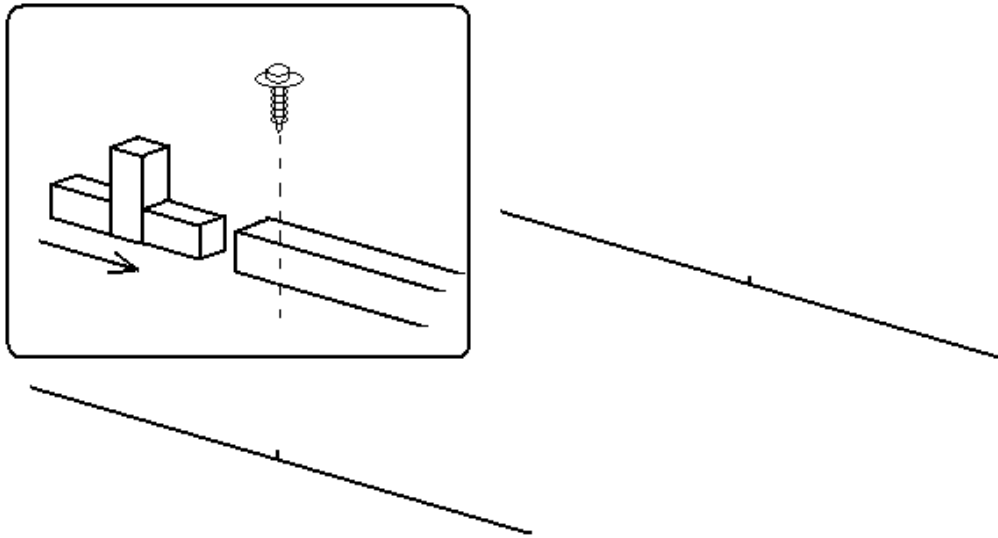
Рис. 1.



СБОРКА КАРКАСА УДЛИНЕНИЯ

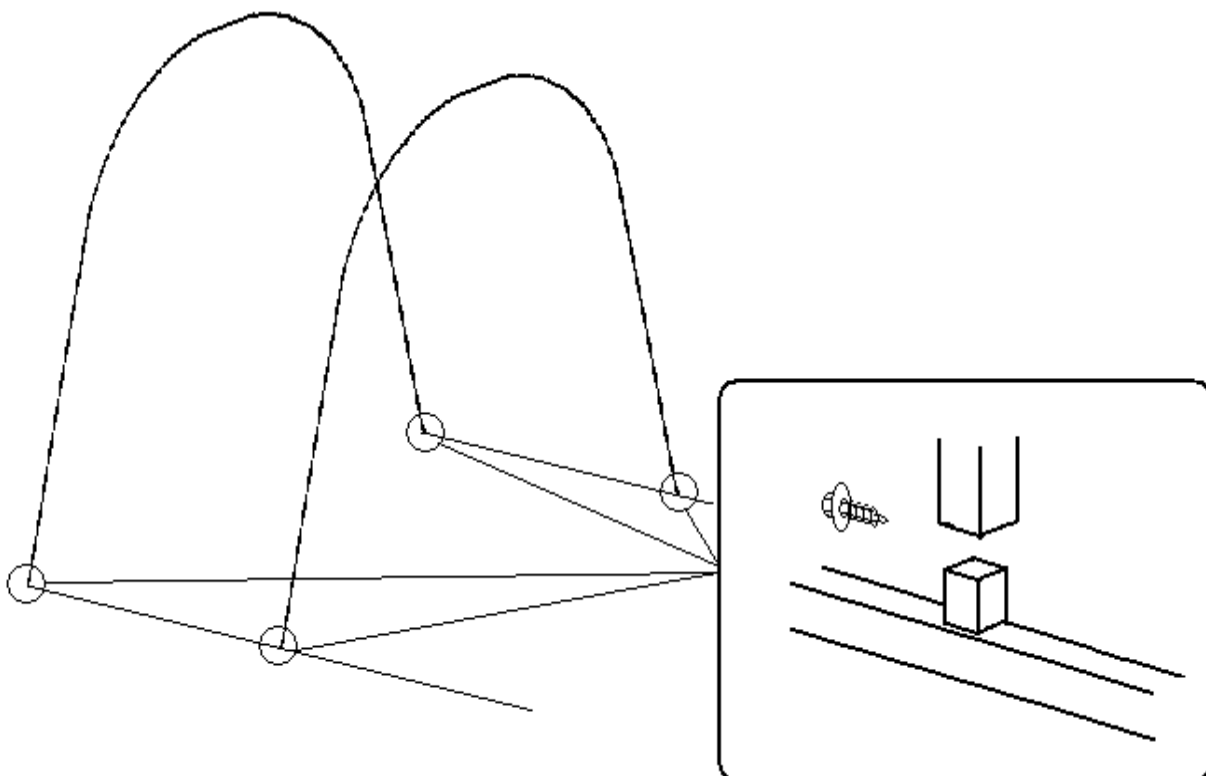
К нижним стрингерам крепим T-образное соединение при помощи саморезов 5,5x25, как показано на рис. 2.

Рис. 2.



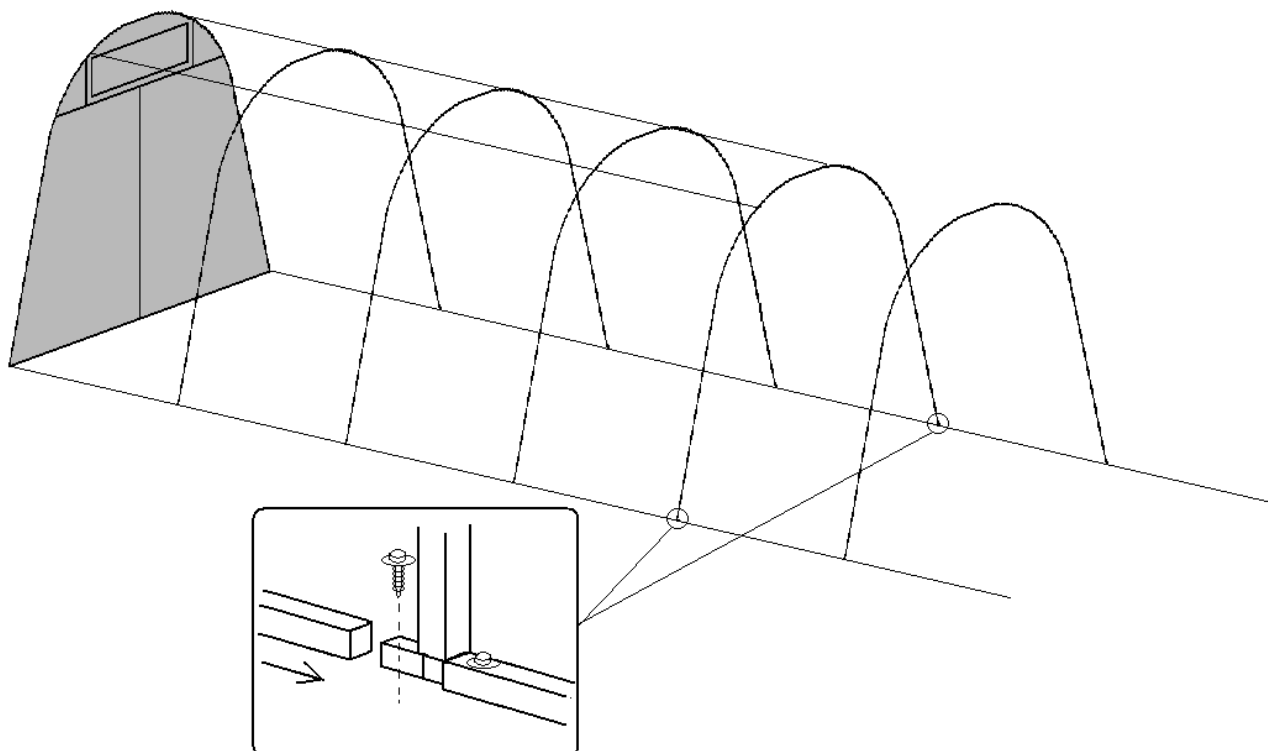
Вставляем дуги в нижние стрингеры, фиксируем их саморезом 5,5x25, как показано на рис. 3.

Рис. 3.



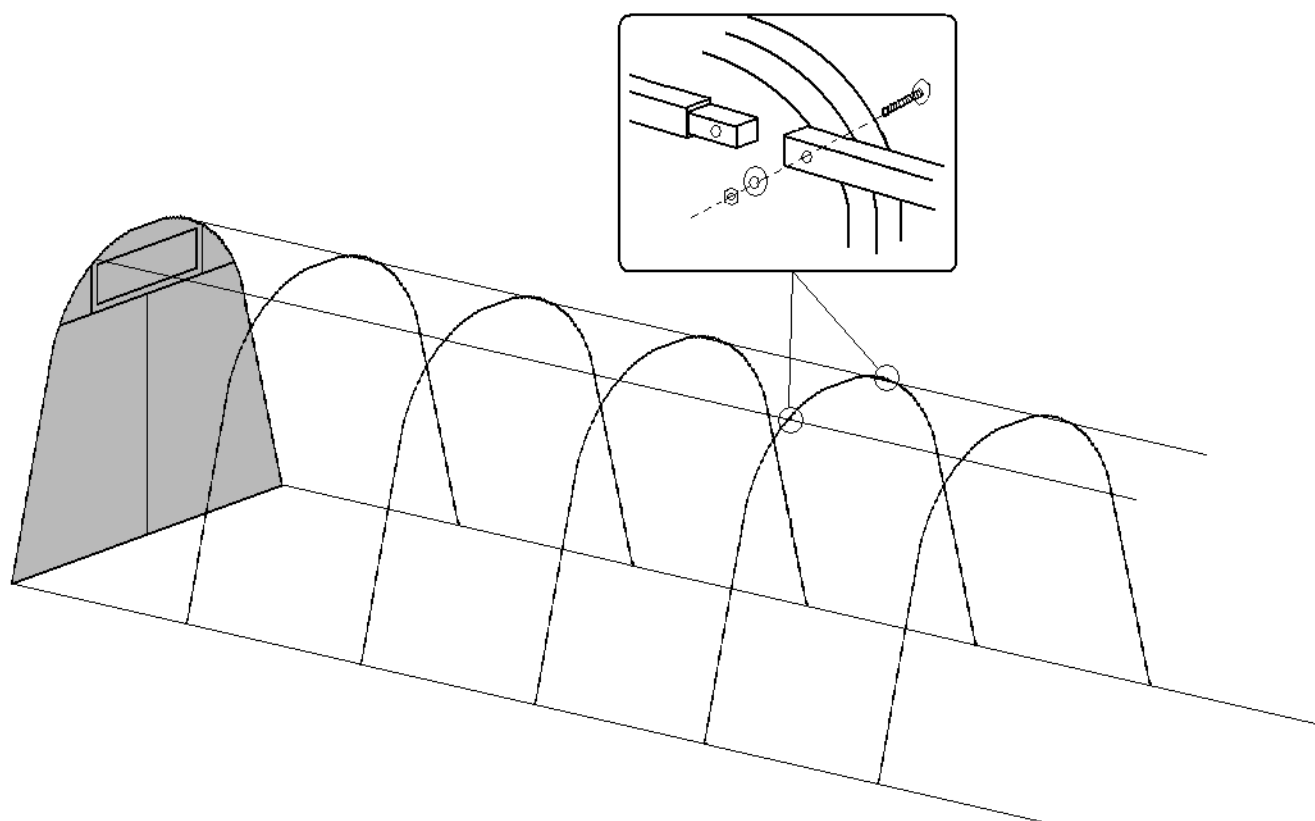
Соединяем удлинение с базовым каркасом, как показано на рис. 4.

Рис. 4.



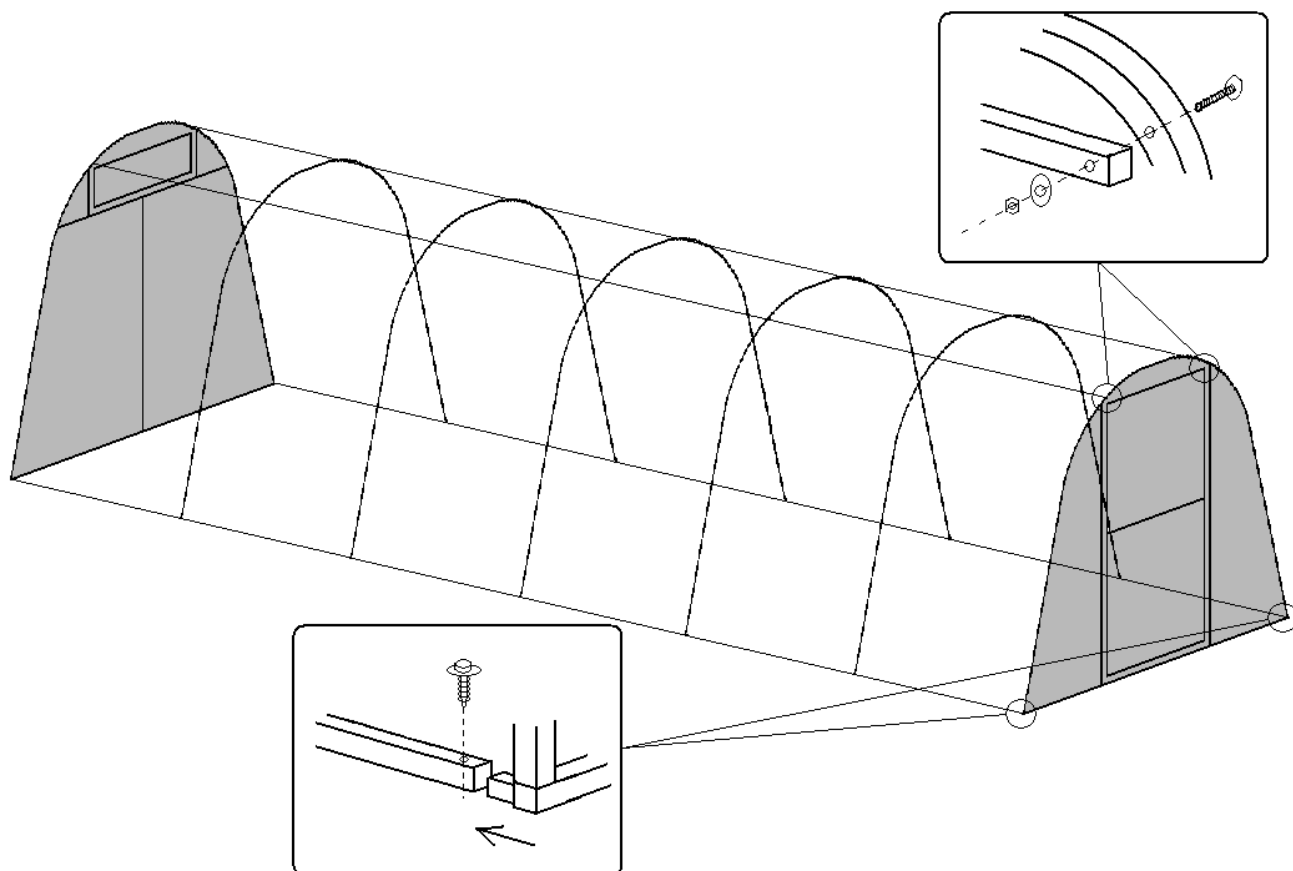
Крепим верхние стрингеры к дугам с помощью болта 6x45 шайбы и гайки М6, как показано на рис. 5.

Рис. 5.



Присоединяем торец к каркасу при помощи болтов 6x45, гаек М6 и саморезов 5,5x25, как показано на рис. 6.

Рис. 6.



ПОКРЫТИЕ КАРКАСА ПОЛИКАРБОНАТОМ

Снимаем защитную плёнку с листа сотового поликарбоната (с двух сторон). Накладываем лист на каркас. Зафиксируйте сотовый поликарбонат саморезами 5,5x25 из расчета 10 саморезов на дугу. Обратите особое внимание на то, что саморезы необходимо прикручивать, не допуская деформации сотового поликарбоната. Подробную инструкцию по креплению поликарбоната, можно увидеть в базовой инструкции мини (1) 4 м.